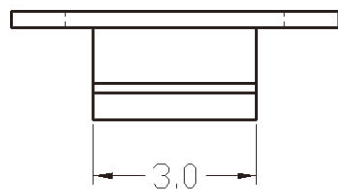
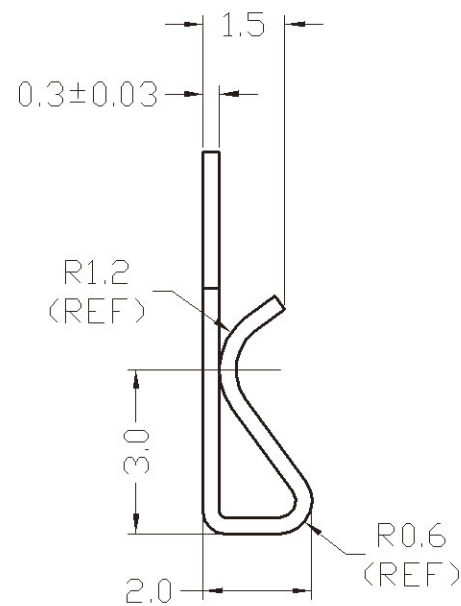
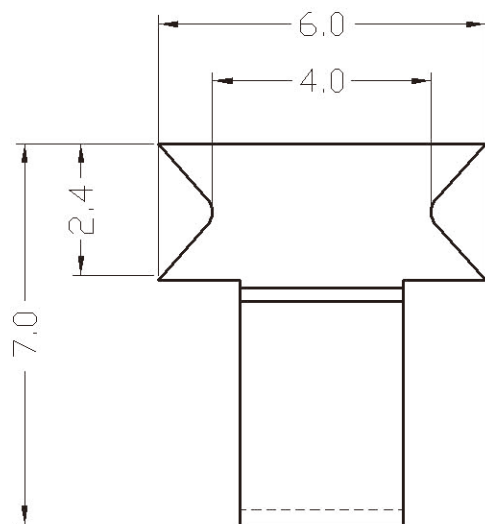


版次	标记	内容	签名/日期
A		新版发行	LZW/09.07.13



注：  
 1. 材质：磷铜(C5191)；  
 2. 未注尺寸公差均为±0.10。

东莞华实 连接器制造有限公司	设计	适用线规	截面积		产品型号	CT3000006	模号:
	LZW				客户型号	JL0906-09	090630
	审核	日期	比例		产品名称	线路板插件	图号:
		09.07.13	7/1				5146