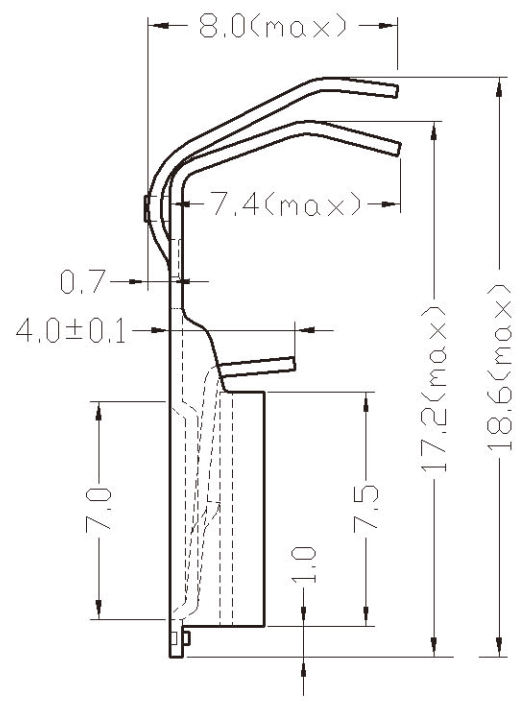
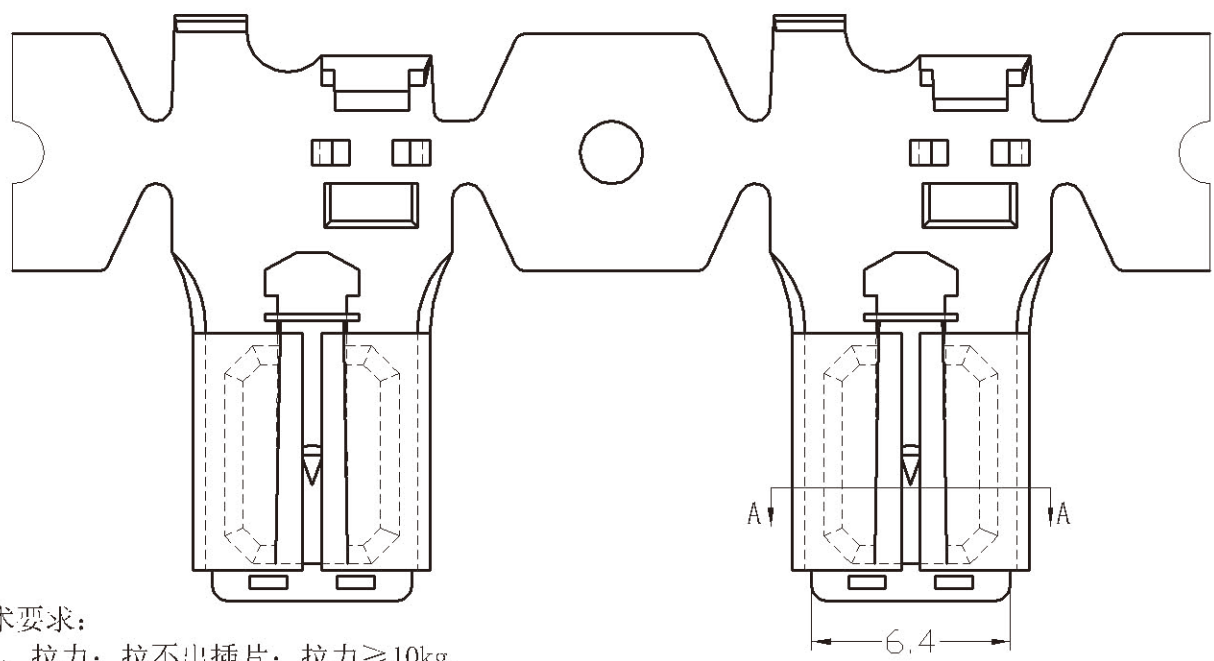
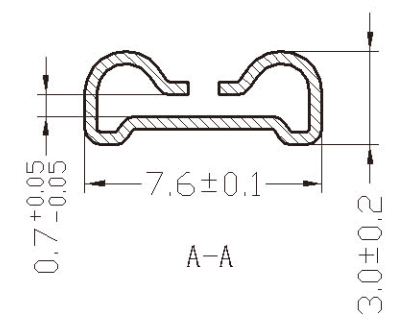
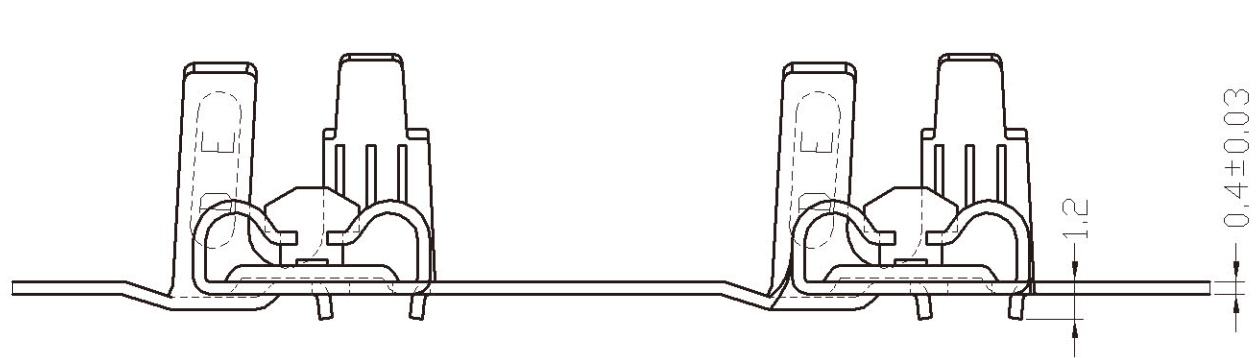


版次	标记	内容	日期/签名
A		新版发行	2010.3.01 刘瀛健



技术要求:

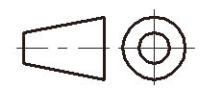
- 1、拉力: 拉不出插片: 拉力 $\geq 10\text{kg}$,
按下弹片, 插片拉出; 反复5次, 弹片恢复即可;
- 2、其余参照《端子产品通用技术条件》;
- 3、未标注尺寸公差为 $\pm 0.2\text{mm}$ 。

2	0101070806	FT2540802-S-0.4	H65(EH)	镀锡	2.0-3.0	拉力 ≥ 10	TT2500801	
1	0101070805	FT2540801-S-0.4	H65(EH)		1.8-2.5(参考)	拉力 ≥ 10 (参考)	TT2500801	
序号	产品编号	产品名称	材质	表面处理	第1次推力(Kg)	第1次拉力(Kg)	插片测试	备注



东莞华实连接器
制造有限公司

设计	适用线规	截面积
刘瀛健	AWG 18-20	0.85-0.5
审核	日期	比例
	10.03.01	4/1



产品名称	FT2540802-S-0.4		模号:
版次 A	共 1 页	第 1 页	FT254
			图号:
			3063-2