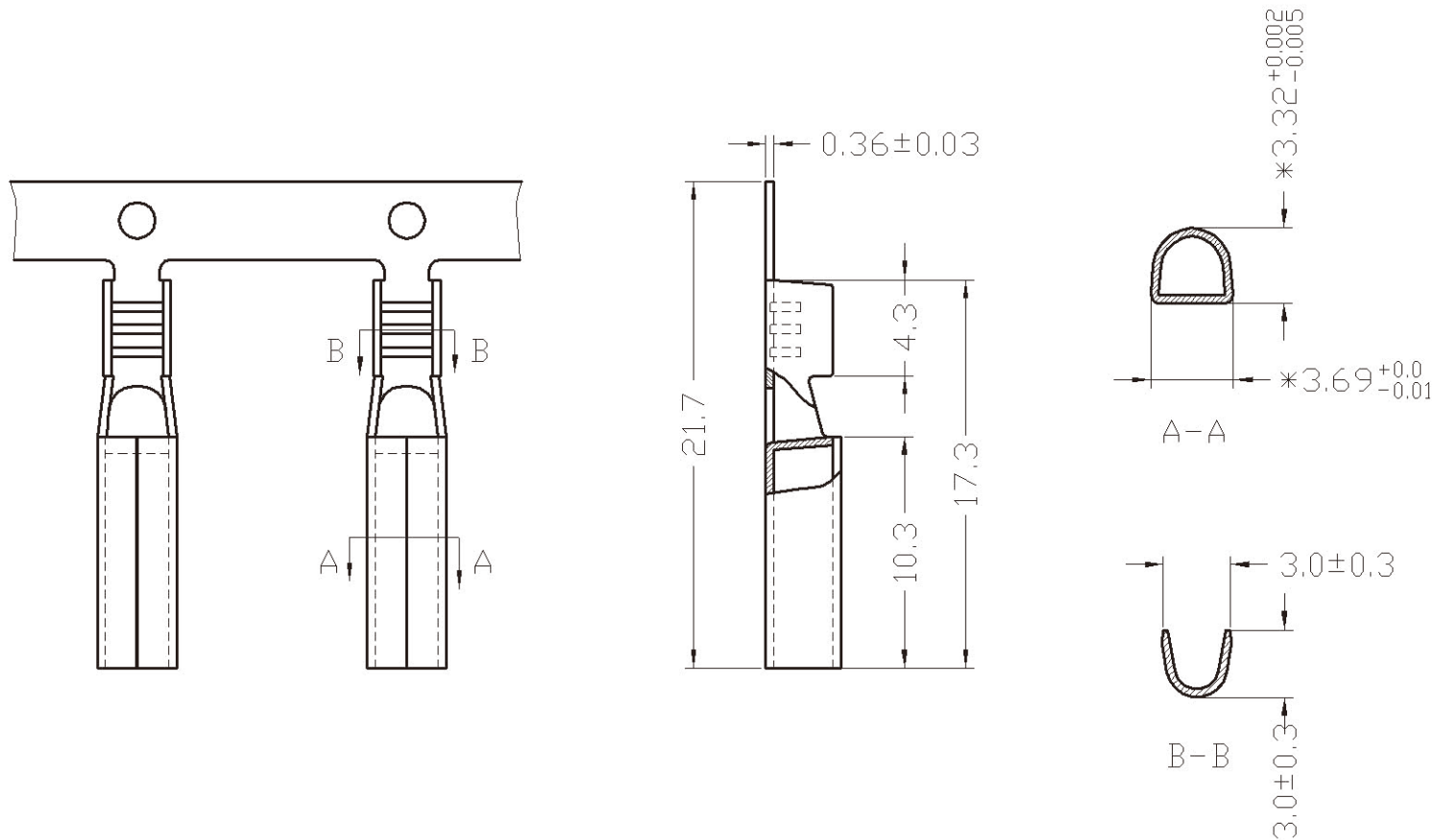


版次	标记	内容	签名/日期
A		新 版 发 行	刘瀛健/09.08.04



注:

1. B-B位高低脚偏差不超过0.1mm;
2. 未注尺寸公差为±0.2mm
3. 带*号标注为重点标注请用千分尺测量

0120052802	RD2652802-0.36	H65	镀锡	
0120052801	RD2652801-0.36	H65		
产品编号	产品名称	材质	表面处理	备注(客户)

东莞华实 连接器制造有限公司	设计	适用线规	截面积		产品名称 RD2652801-0.36	模号:
	刘瀛健	AWG 22-18	0.32-0.82			090720
	审核	日期	比例			图号:
		09.09.04	3/1			4058