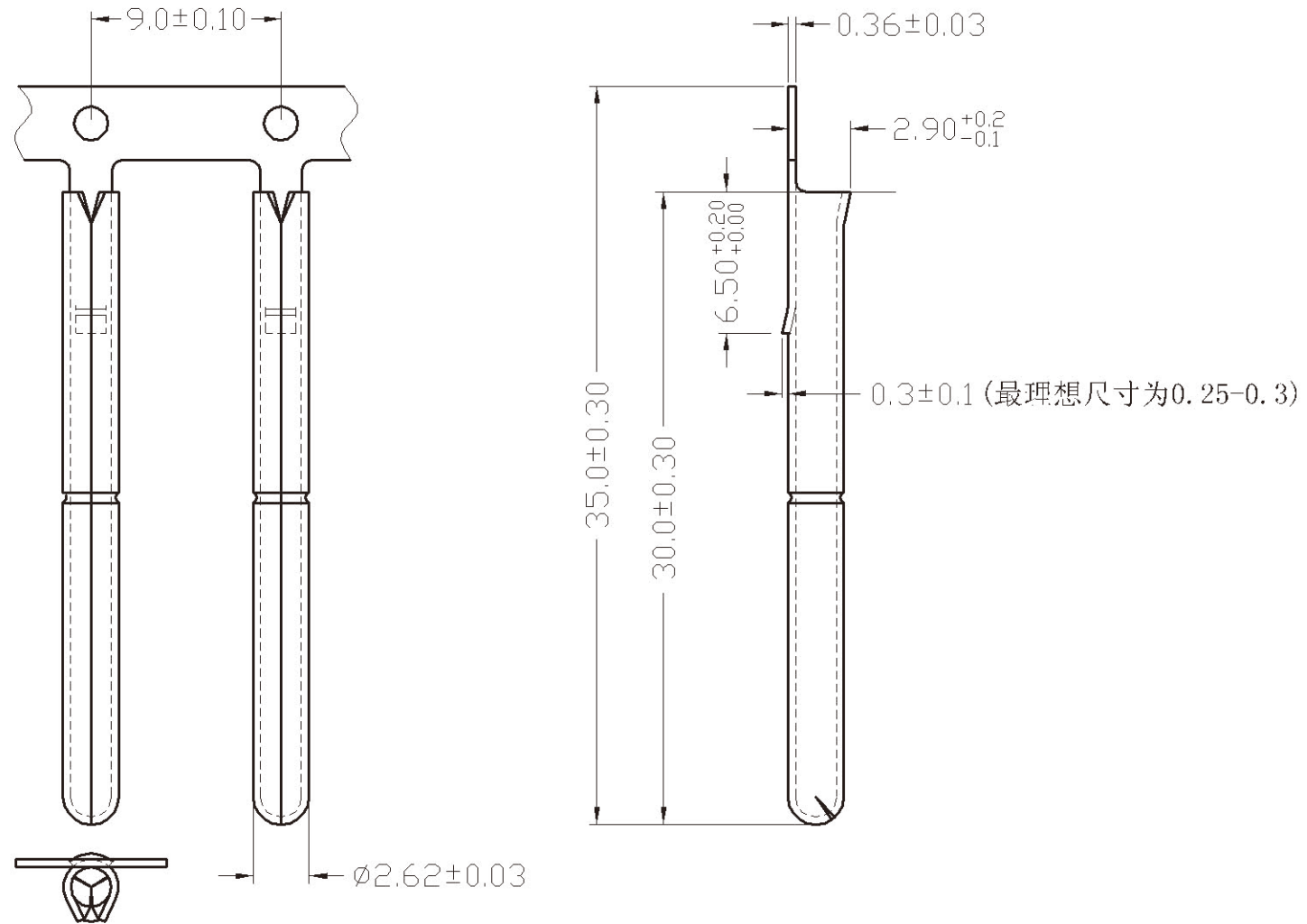
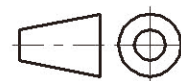


版次	标记	内容	签名/日期
A		新版发行	LZW/09.11.17



0106220002	RP2650002-0.36	黄铜	镀锡	RD2652801
0106220001	RP2650001-0.36	黄铜		RD2652801
产品编号	产品型号	材质	表面处理	配合母端

设计	适用线规	截面积
LZW	20#-18#	0.5-0.85
审核	日期	比例
	09.11.17	3/1



产品型号

RP2650001-0.36

模号:
090722
图号:
4060

东莞华实
连接器制造有限公司