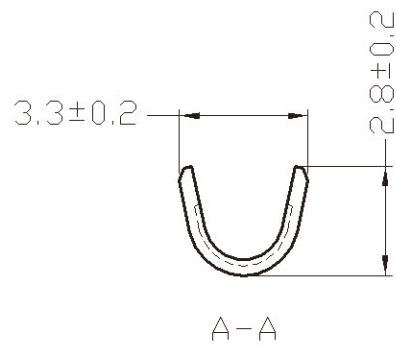
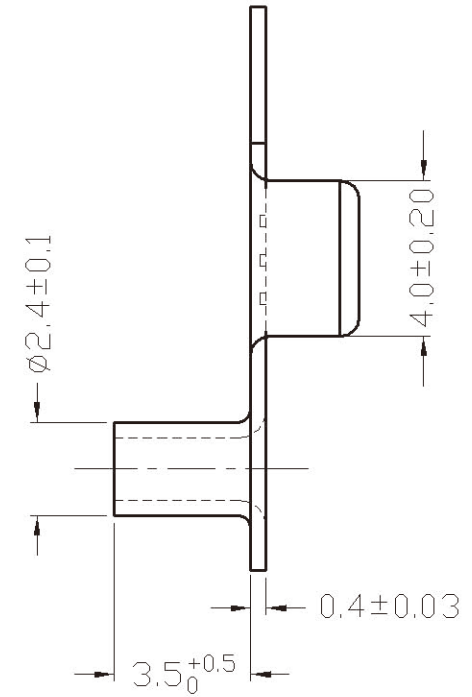
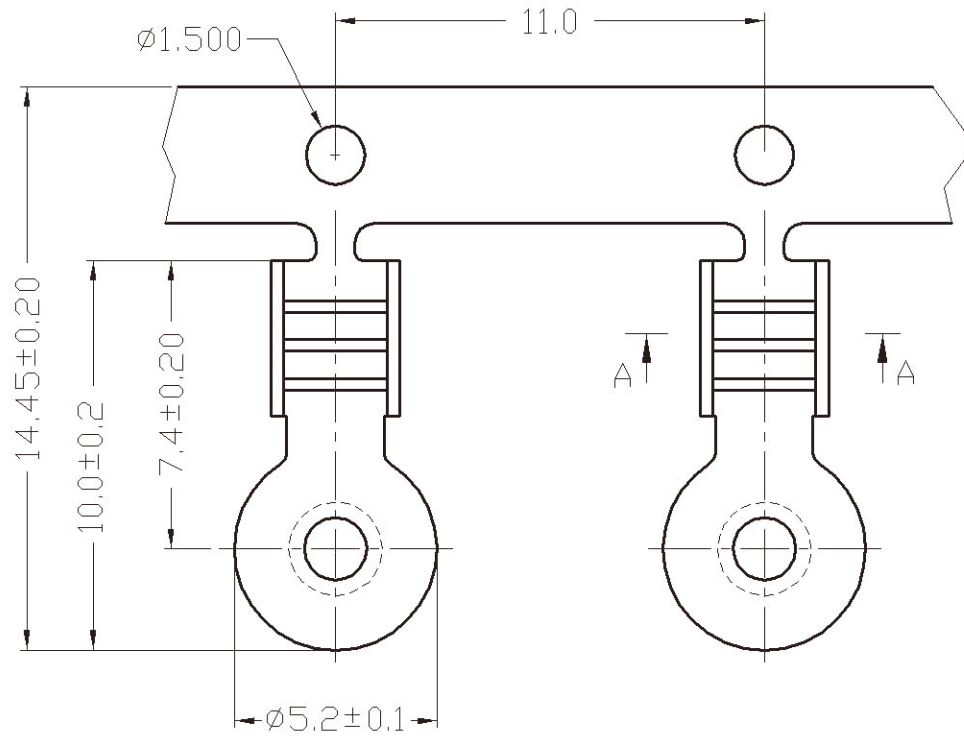


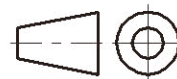
版次	标记	内容	签名/日期
A		新版发行	LYS/09.05.21



注:

1. 材质: 黄铜(软料);
2. A-A位高低脚偏差不超过 0.1mm ;
3. 未注尺寸公差依据GB13914-2002.

设计	适用线规	截面积
LYS	AWG18-22	0.65-0.3
审核	日期	比例
	09.05.21	5/1



产品型号	RT52016	模号:
产品名称	螺栓式普通圆形端子	图号:
		1117

东莞华实
连接器制造有限公司