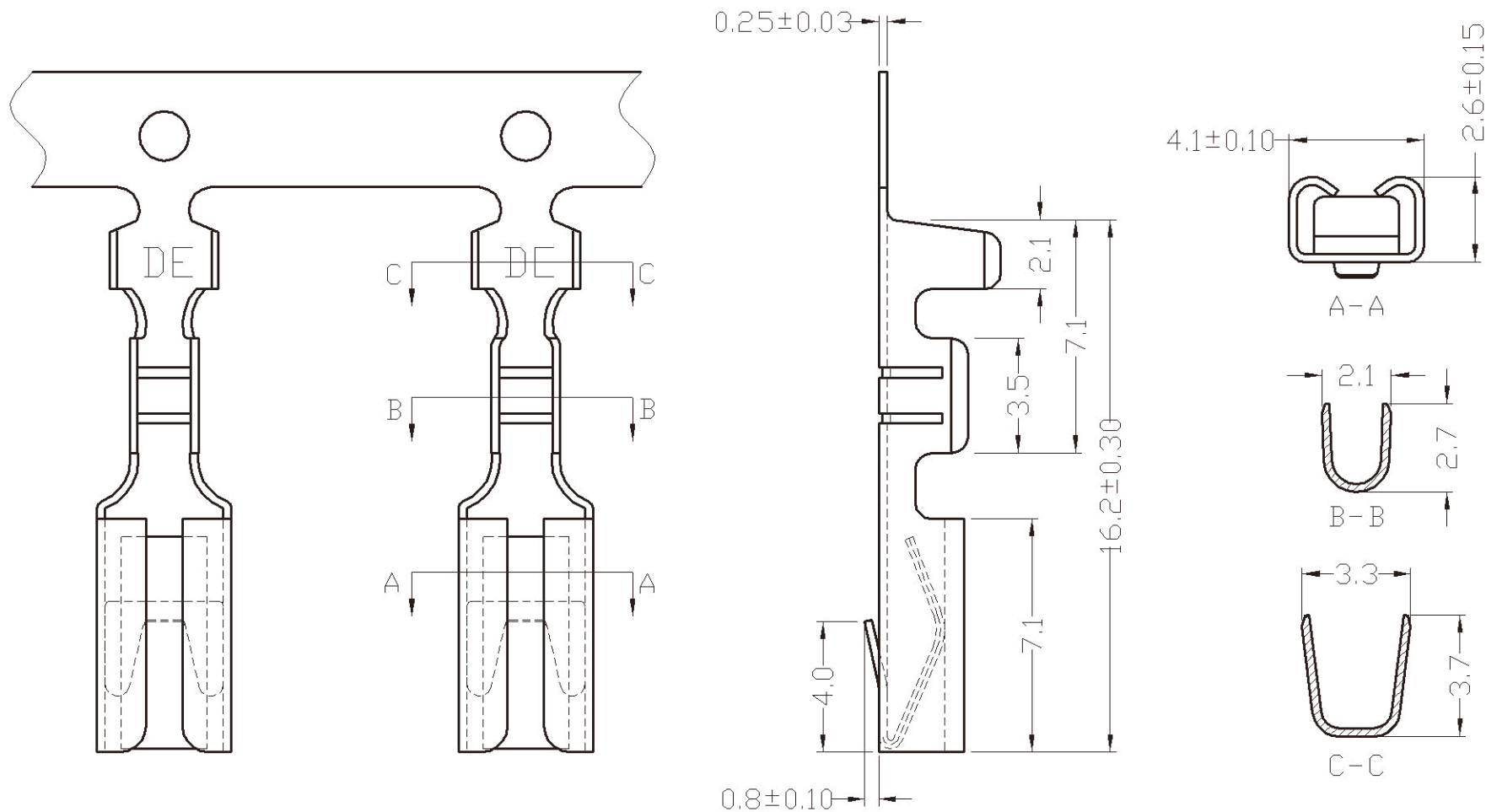


版次	标记	内容	签名/日期
A		新版发行	LZW/09.07.03



注:

1. B-B、C-C位高低脚偏差不超过0.1mm;
2. 未注尺寸公差均为 $\pm 0.20$

SL1100508-T	磷铜	镀锡	1.0-1.5Kg	$\geq 0.7\text{Kg}$	$\geq 0.4\text{Kg}$	TL1100501-C
SL1100506-T	磷铜		0.8-1.3Kg(参考)	$\geq 0.7\text{Kg}$	$\geq 0.4\text{Kg}$	TL1100501-C
SL1100502-T	黄铜	镀锡	1.0-1.5Kg	$\geq 0.7\text{Kg}$	$\geq 0.4\text{Kg}$	TL1100501-C
SL1100501-T	黄铜		0.8-1.3Kg(参考)	$\geq 0.7\text{Kg}$	$\geq 0.4\text{Kg}$	TL1100501-C
产品型号	材质	表面处理	第1次推力	第1次拉力	第6次拉力	测试插片

东莞华实 连接器制造有限公司	设计	适用线规	截面积		产品型号	SL11005-T	模号:
	谭莹袁	AWG 22-20	0.32-0.5		产品名称		快接式普通带扣片形母端
	审核	日期	比例				图号:
		09.07.03	5/1				3102