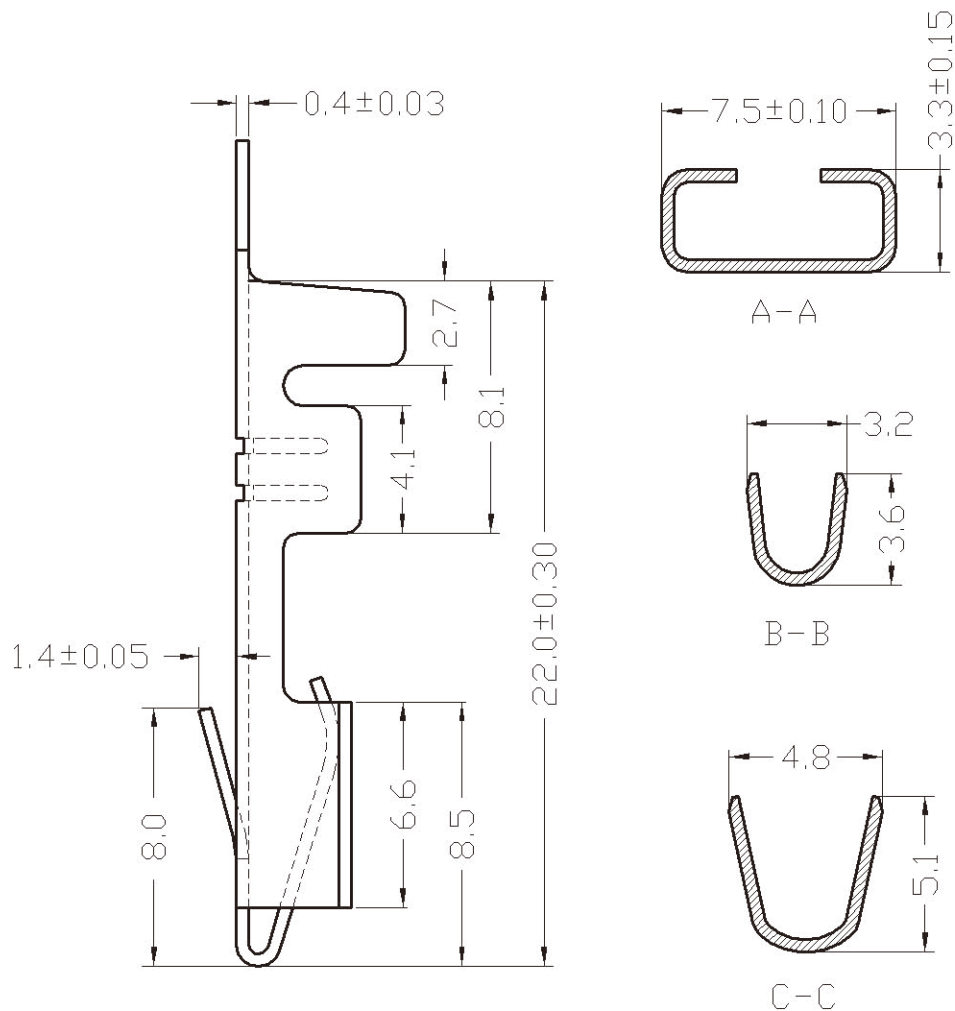
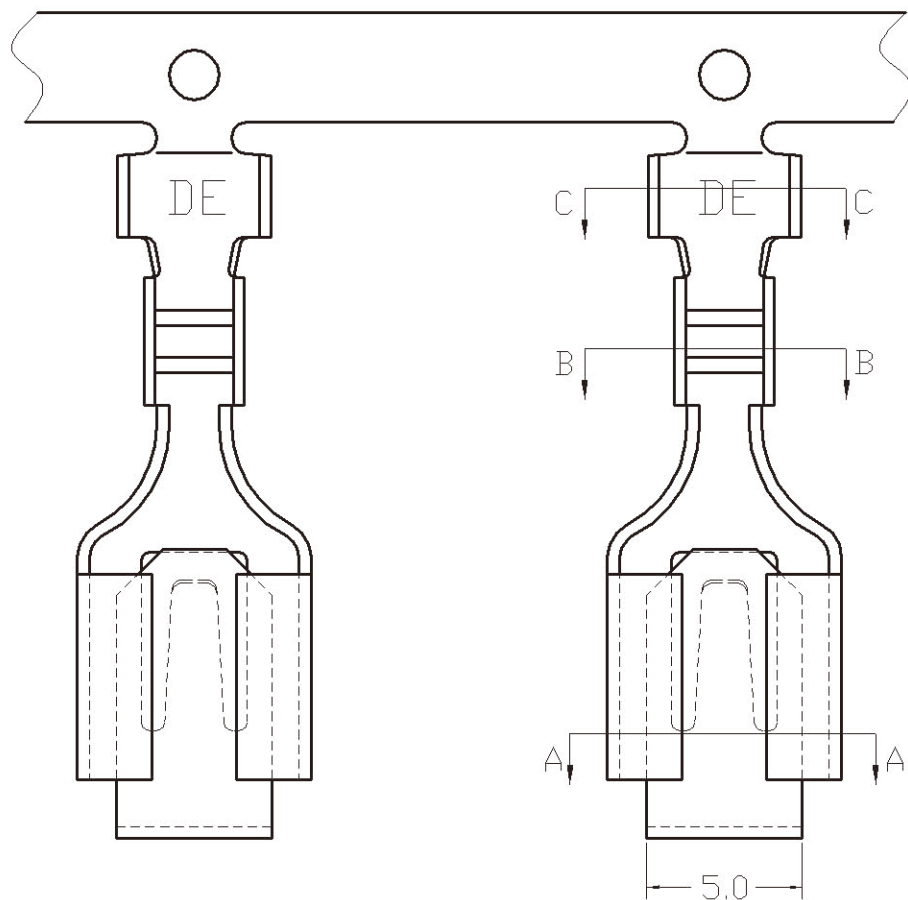


版次	标记	内容	签名/日期
A		新版发行	09.05.15



注:

1. B-B、C-C位高低脚偏差不超过0.1MM;
2. 未注尺寸公差均为±0.20

SL2500802-T	黄铜	镀锡	1.5-2.5	1.3-2.0	≥0.5	TT25008
SL2500801-T	黄铜		1.5-2.0(参考)	1.0-1.5(参考)	≥0.5(参考)	TT25008
产品型号	材质	表面处理	第1次推力(Kg)	第1次拉力(Kg)	第6次拉力(Kg)	测试插片

东莞华实 连接器制造有限公司	设计	适用线规	截面积		产品型号	SL2500802-T	模号:
	谭鉴袁	AWG 18-14	0.8-2.1				090318
	审核	日期	比例				图号:
		09.05.15	4/1				3103
					产品名称	快接式普通带扣片形母端	