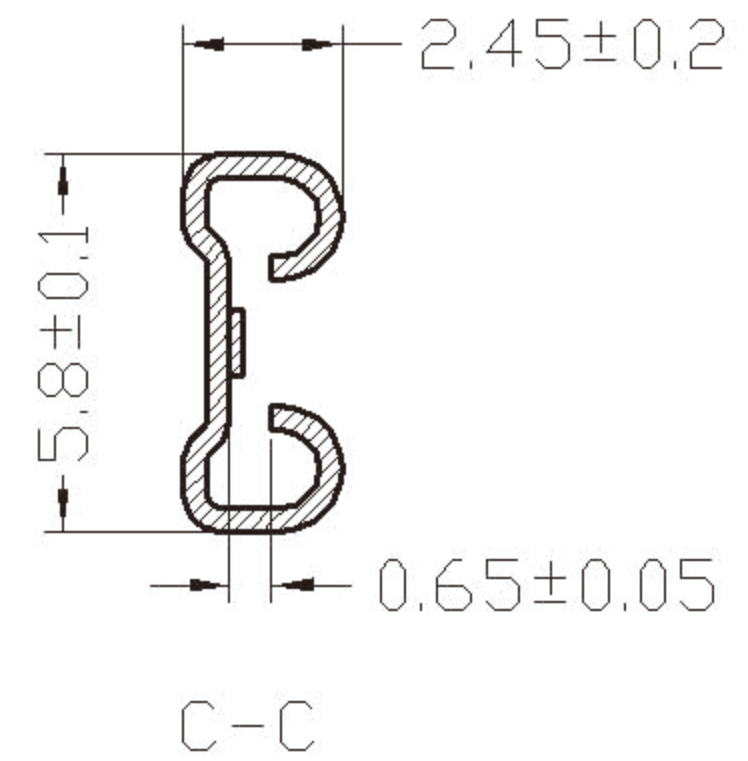
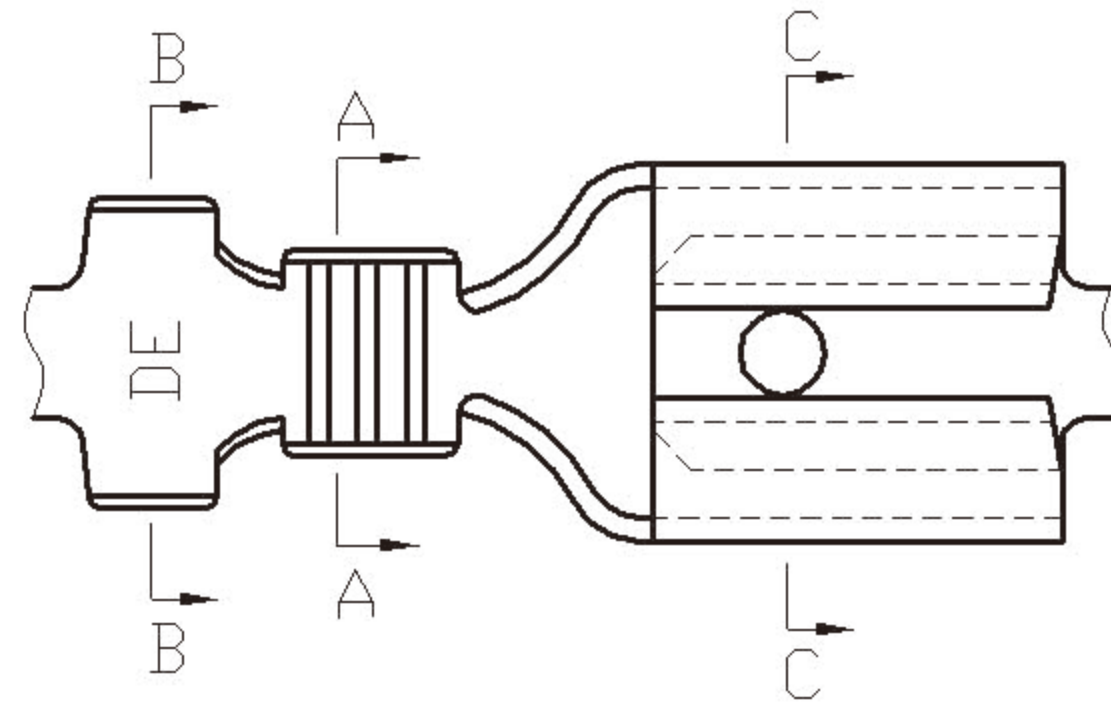
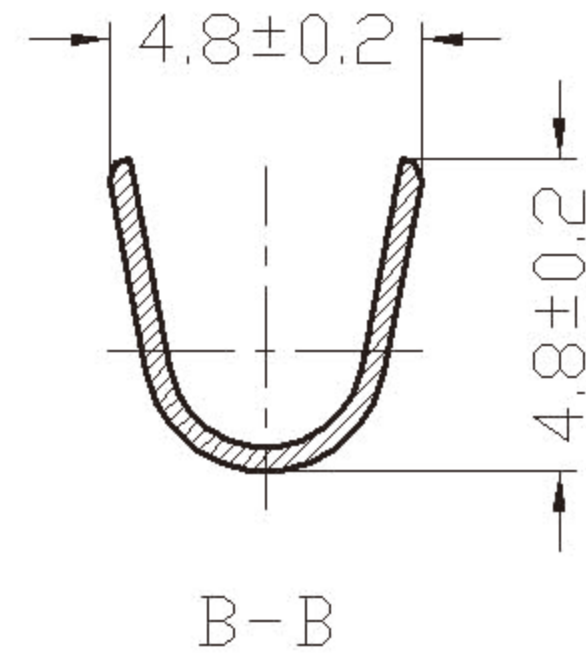
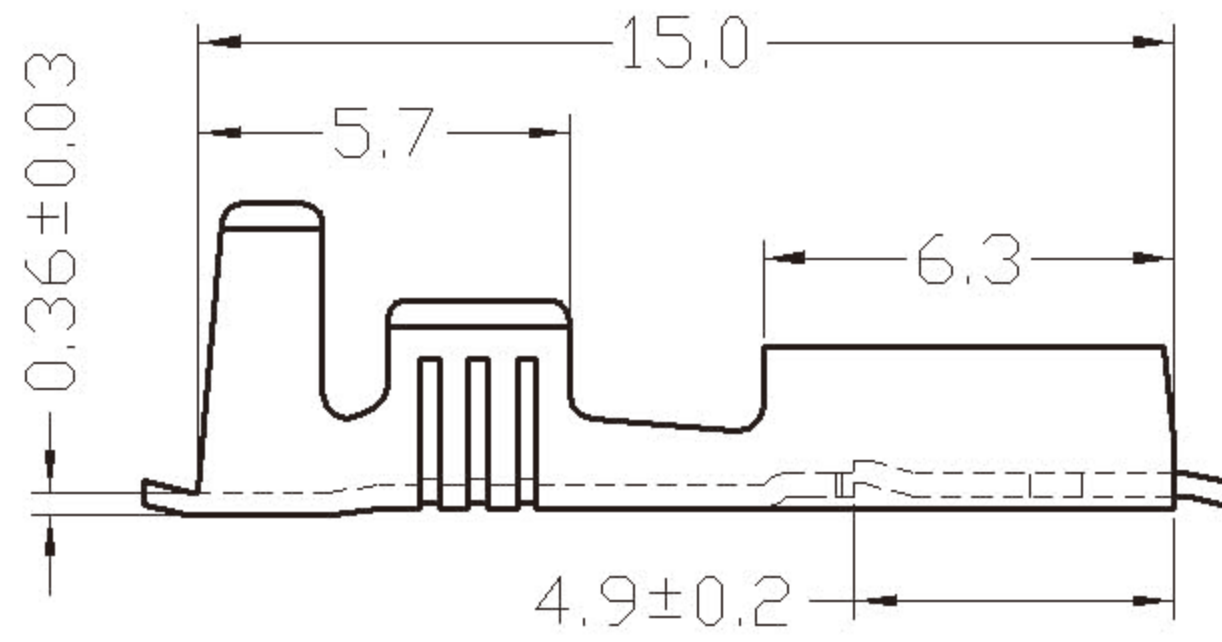
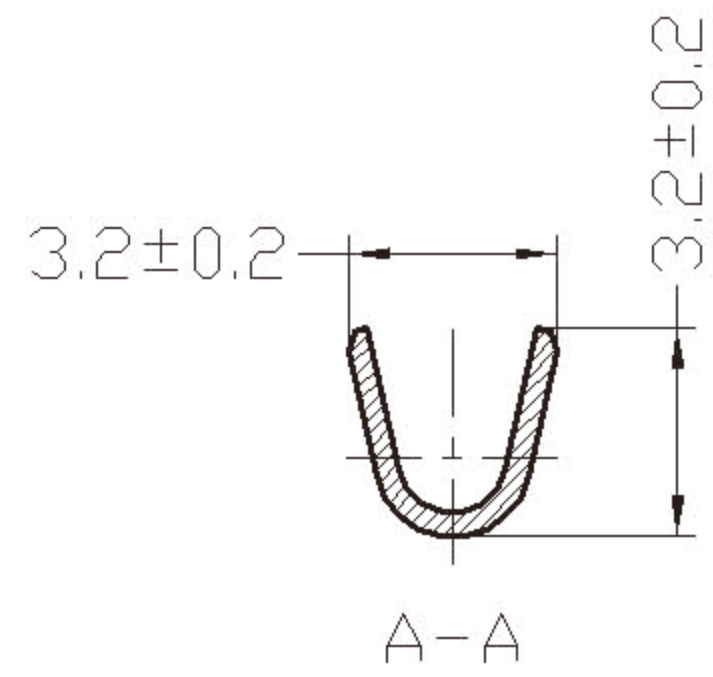


版次	标记	内容	签名/日期
A		新版发行	LZW/09.07.07



注:

1. A-A、B-B位高低脚偏差不超过0.1mm;
2. 未注尺寸公差依据GB13914-2002.

ST1870803-4.9	铁料	镀锡	≤6.0Kg	2.5-9.1Kg	≥3.0Kg	客户提供
ST1870810-4.9	铁料		4.5-5.5Kg(参考)	2.5-9.1Kg	≥3.0Kg	客户提供
产品型号	材质	表面处理	第1次推力	第1次拉力	第5次拉力	测试插片

东莞华实 连接器制造有限公司	设计	适用线规	截面积		产品型号	ST1870803-4.9	模号:
	LZW	AWG 22-18	0.32-0.82				040505
	审核	日期	比例				图号:
		09.07.07	4/1				3104
					产品名称	快接式普通片形母端	