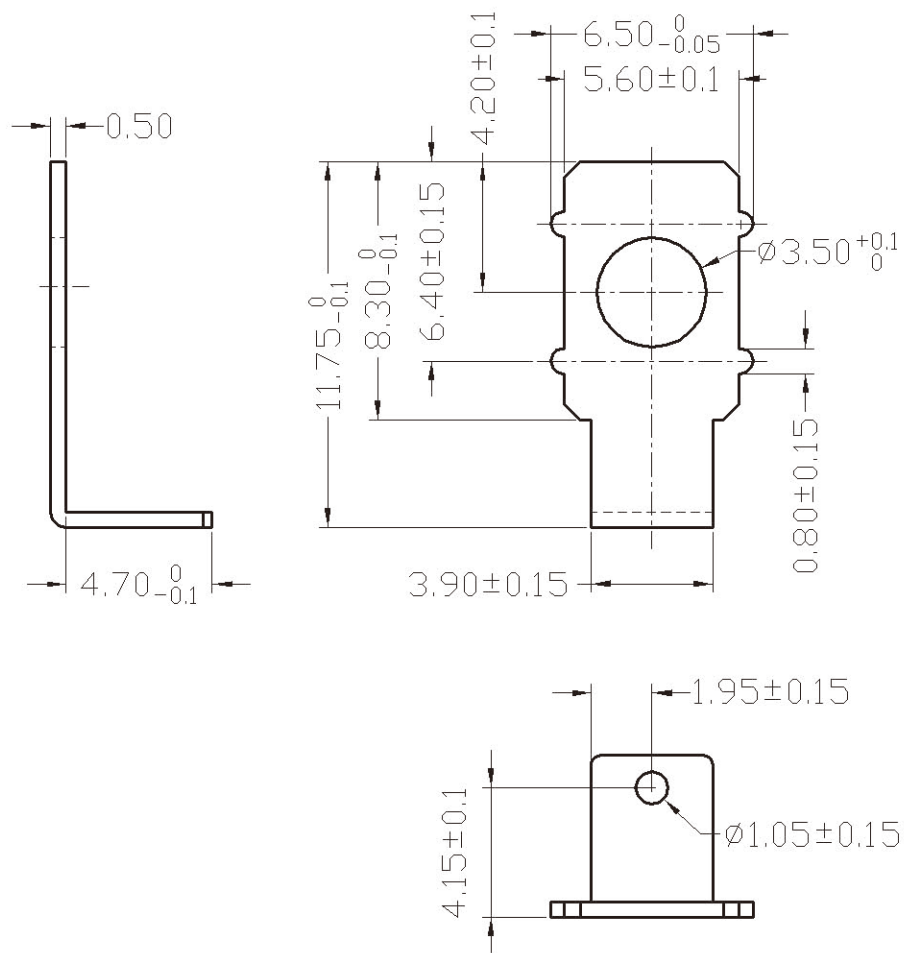


版次	标记	内容	日期/签名
A		新版发行	2009. 12. 18/刘佐文

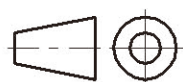


1	0141130501	TW3900501-0.5	0.50	黄铜		
序号	产品编号	产品名称	T(料厚)	材质	表面处理	备注



东莞华实连接器
制造有限公司

设计	适用线规	截面积
刘佐文		
审核	日期	比例
	2010.05.06	4/1



产品名称	TW3900501-0.5		模号:
			100416
版次 A	共 2 页	第 1 页	图号:
			5144