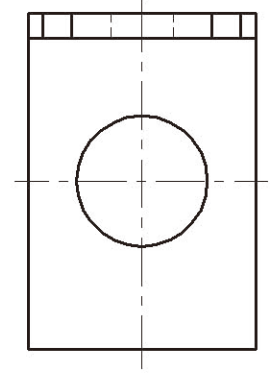
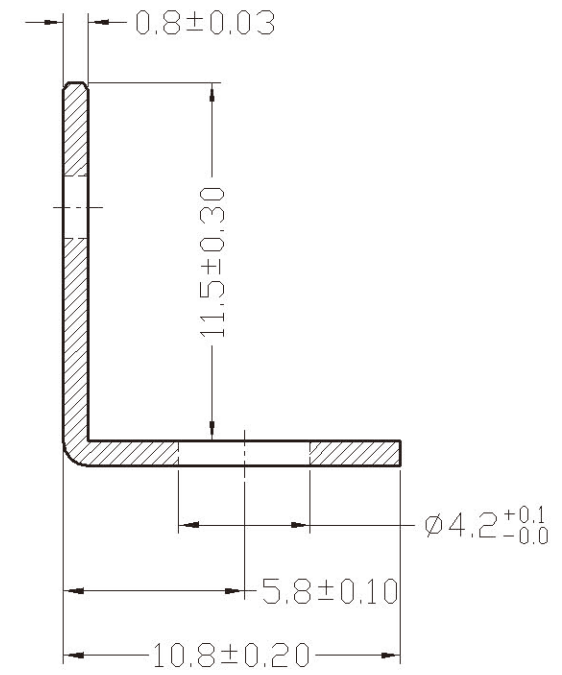
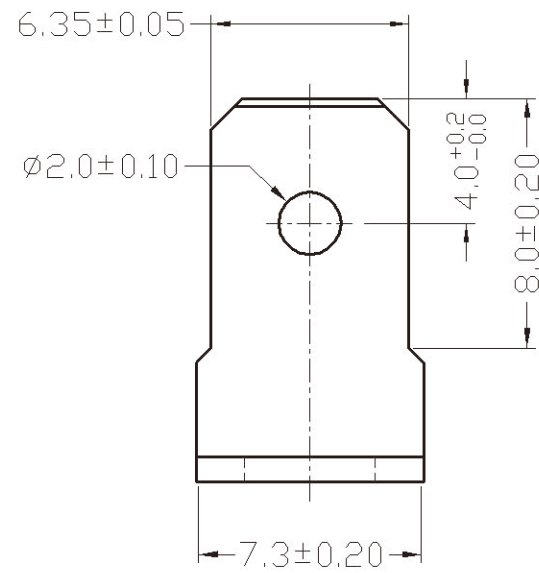


版次	标记	内容	日期/签名
A		新版发行	LZW/09.09.04



0141090804	TW6500802-90-0.8	H62	镀锡	
0141090803	TW6500801-90-0.8	H62		
产品编号	产品名称	材质	表面处理	备注(客户)

东莞华实 连接器制造有限公司	设计	适用线规	截面积		产品名称	TW6500801-90-0.8		模号:
	LZW							090812
	审核	日期	比例					图号:
		09.09.04	4/1					5141
				版次A	共1页	第1页		