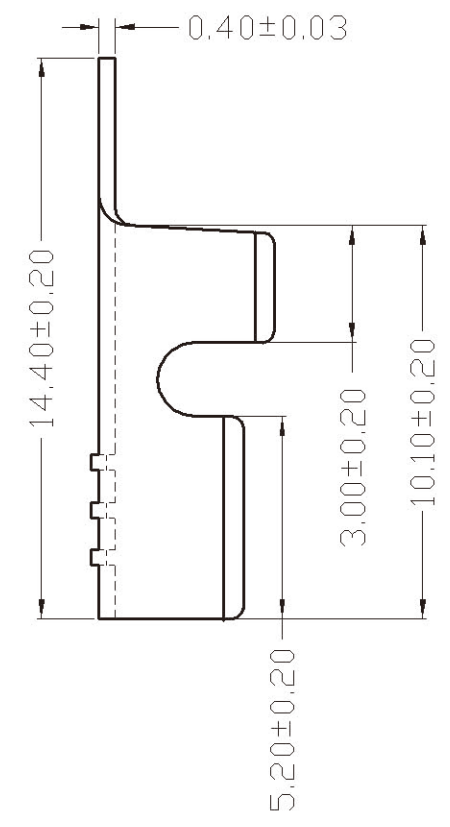
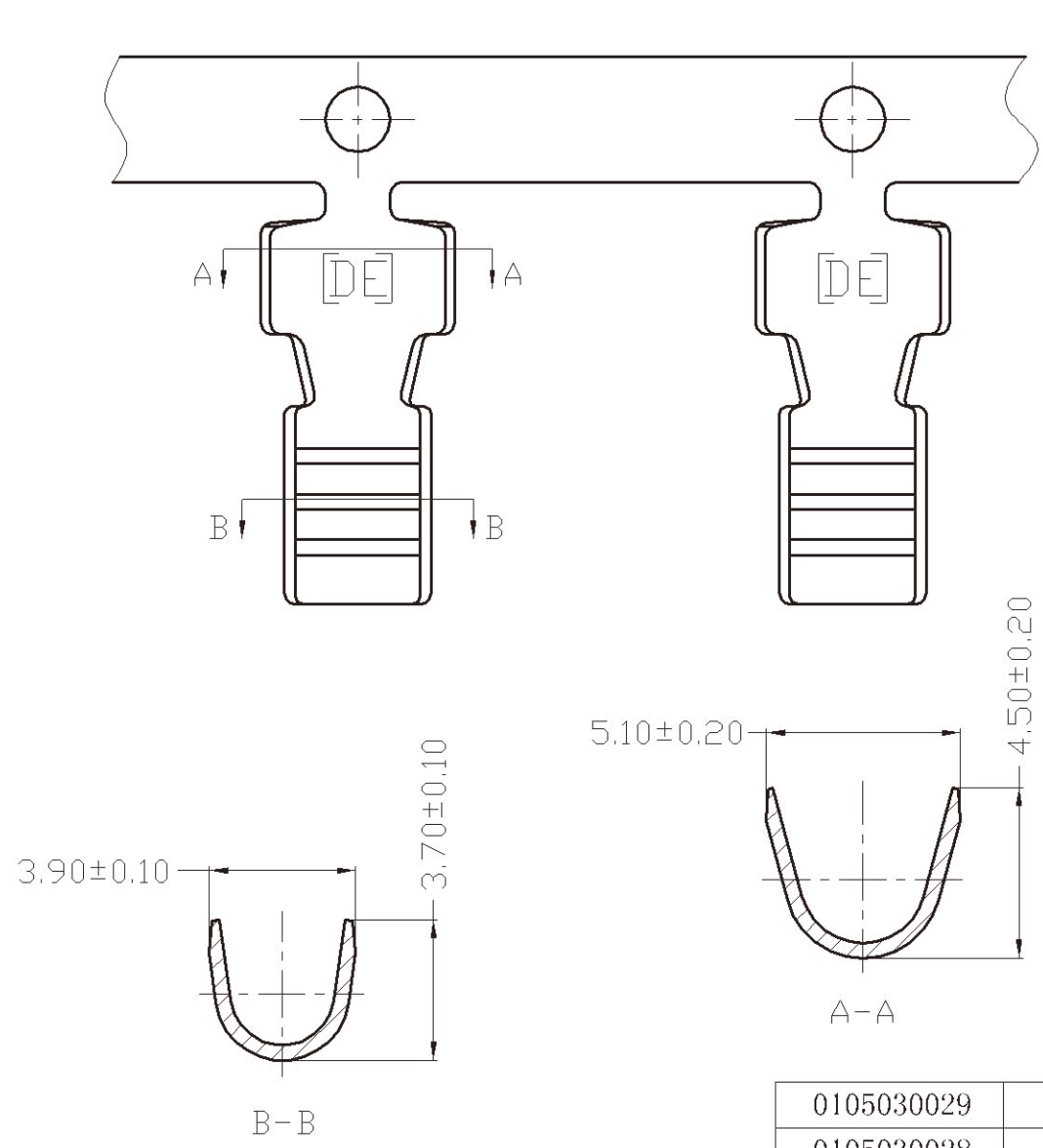


版次	标记	内容	日期/签名
A		新版发行	LZW/09.10.26



技术要求

1. A-A、B-B位高低脚偏差不超过0.1MM;
2. 其余参照《端子产品通用技术条件》。

0105030029	WS2700003-D-0.4	铁料	铁镀镍	
0105030028	WS2700010-D-0.4	铁料		
产品编号	产品名称	材质	表面处理	备注(客户)

东莞华实 连接器制造有限公司	设计	适用线规	截面积		产品名称	WS2700003-D-0.4		模号:
	LZW							050303
	审核	日期	比例		图号:			
		09.10.26	5/1		2045-3			
				版次A	共1页	第1页		